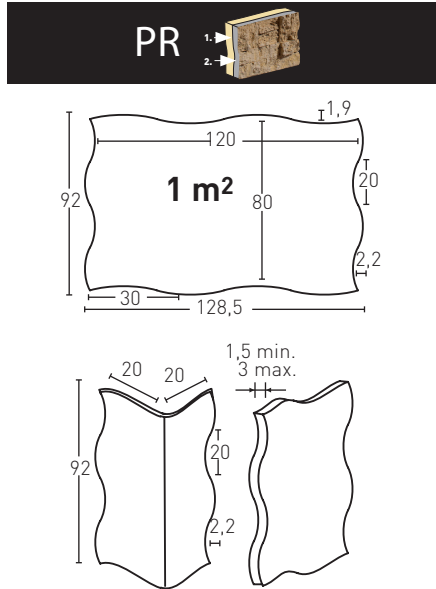


PANEL DE PIEDRA - STONE PANEL PIRINEOS



COD.	MSA-10	PTX-01	PTE-21	PTE-24	PTX-20	8-9	8435068940562	2	24
PR-56	●	●	●	●	○	8-9	8435068940562	2	24
PR-57	●	●	●	●	●	8-9	8435068940579	2	24
PR-59	●	●	●	●	●	8-9	8435068940593	2	24

*Necesario - Necessary - Nécessaire - Erforderlich - Necessario - Noodzakelijk

E Panel Piedra® se reserva el derecho a cambiar los modelos, colores, tamaños, envases y cajas sin previo aviso. Todos los pesos y dimensiones mencionadas son en cm y se muestran con la mayor precisión posible, pero pueden diferir hasta 2% por la expansión y la contracción durante la producción. Las fotografías de este Catálogo se crean en lugares del proyecto y en estudios, algunos incluso podrían ser animaciones. Las diferencias en la exposición de la luz y la impresión en papel pueden causar que los productos y los colores se vea diferente que en la realidad.

I Panel Piedra si riserva il diritto di modificare senza preavviso modelli, dimensioni, confezione e imballaggio senza alcun preavviso. Tutti i pesi e le misure sono riportate in centimetri e con la maggiore precisione possibile, tuttavia però possono differire di un 2% a causa della espansione e contrazione avvenute nei prodotti durante le fasi di fabbricazione. Tutte le fotografie di questo Catalogo sono scattate in loco o in studio. Alcune di esse potrebbero essere ricostruzioni fotografiche. Le differenti esposizioni alla luce e la stampa su carta potrebbero causare delle differenze nei prodotti e nei colori rispetto alla realtà. Non verranno pertanto accettati reclami con tali motivazioni.

EN We reserve the right to change models, colours, sizes and packaging without prior notice. All mentioned weights and dimensions are in cm and displayed as accurately as possible but can differ up to 2% by expansion and shrinkage during production. The photographs in this brochure are created on project locations and in studios, some even might be animations. Differences in exposure and printing on paper may cause products and colours looking different than in reality.

FR Nous nous réservons le droit de modifier les modèles, de couleurs, de tailles et d'emballage sans avis préalable. Tous les poids et les dimensions mentionnés sont en cm et affichent aussi exactement que possible mais peuvent varier de 2 % par l'expansion et la contraction pendant la production. Les photos dans cette brochure sont créées en studio, sur des projets déjà réalisés ou sont des animations. Ils peuvent provoquer des différences de teinte et de l'impression. Sur papier les modèles et les teintes peuvent sembler différente que dans la réalité.

DE Wir behalten uns das Recht, Modelle, Farben, Größen und Verpackungen ohne vorherige Ankündigung zu ändern. Alle genannten Gewichte und Maße sind in cm und so genau wie möglich angezeigt, können aber bis zu 2 % durch Expansion und Schrumpfung während der Produktion abweichen. Die Fotografien in dieser Broschüre werden auf Standorte, Studios und als Computer Animation erstellt. Unterschiede in Licht und Druck auf Papier können dazu führen, dass Farben und Produkte anders erscheinen als in Wirklichkeit.

NL Wij behouden ons het recht voor om modellen, kleuren, afmetingen en verpakkingen te wijzigen zonder voorafgaande melding. Alle genoemde afmetingen en gewichten zijn in cm en zo nauwkeurig mogelijk weergegeven, maar kunnen door uitzetting en krimp tijdens productie tot 2% afwijken. De foto's in deze brochure zijn gemaakt op projectlocaties, in studio's en als computeranimatie. Door verschillen in belichting en druk op papier kunnen kleuren en producten anders lijken dan in werkelijkheid.